



FIRMENPROFIL WALZEN IRLE





1

WALZEN IRLE Bearbeitung (Werk 1)

2

WALZEN IRLE Gießerei (Werk 2)

Kunden- sowie anwendungsorientierte Forschung und Entwicklungen haben WALZEN IRLE zum weltweit führenden Unternehmen in der Walzentechnologie für verschiedenste Industriebereiche gemacht.

GESCHÄFTSFÜHRER

Dr.-Ing. Petrico von Schweinichen

Thomas Fink

MITARBEITER

300 Mitarbeiterinnen und Mitarbeiter, davon 18 Auszubildende



UNSERE QUALITÄT HAT TRADITION

Die Geschichte des Unternehmens reicht weit bis ins 17. Jahrhundert zurück. Damals wandte sich die erste Generation der Familie Irle dem Eisen zu und machte seine Gewinnung und Verarbeitung zum Beruf und zur Berufung.

1820 wurden zum ersten Mal gegen Kokillen gegossene Hartgusswalzen produziert, 1884 die ersten Walzen für die Papier- und Pappenfabrikation.

Bei IRLE wurden auch - nach eigenem Patent - die ersten Schleudergusswalzen der Welt hergestellt.

Die persönliche Einsatzbereitschaft und unternehmerische Initiative der nachfolgenden Generationen haben dazu beigetragen, den Ruf und die heutige Weltgeltung unseres Unternehmens aufzubauen.

Heute ist die WALZEN IRLE GmbH ein modernes, leistungsfähiges Unternehmen mit internationaler Bedeutung.



GIESSEREI

SCHMELZANLAGEN:

- 8 Elektroöfen (Induktion), von 3 t bis 30 t

GIESSANLAGEN:

- statischer Monoguss und Verbundguss - Einzelstücke bis zu einem maximalen Gussgewicht von 150 t, über 1.700 mm Durchmesser und 13 m Länge
- horizontale/vertikale Schleudergussmaschinen für Mono- und Verbundgussstücke bis zu 6 m Ballenlänge
- vertikale Schleudergussmaschine bis 11,5 m Ballenlänge und 75 t Fertiggewicht

VERGÜTUNGSANLAGEN:

- 17 Wärmebehandlungsöfen



MECHANISCHE BEARBEITUNG

In zwölf Bearbeitungshallen sind moderne Bearbeitungs- und Fertigungslinien mit über 80 überwiegend CNC gesteuerten Maschinen eingerichtet.

Produkt- und dimensionsentsprechend sind die Fertigungsstufen Drehen, Fräsen, Honen, Bohren, Schleifen, Härten, Finishing und dynamisches Auswuchten effizient eingerichtet.

Spezialisierte Abteilungen bearbeiten flüssigkeitsbeheizte Thermowalzen. Hier werden spezielle Verfahren zur Realisierung von Walzengeometrien unter Betriebstemperaturen angewandt, induktives Härten, Heißschleifen, und Warmwuchten für optimale Laufeigenschaften der Walzen durchgeführt.

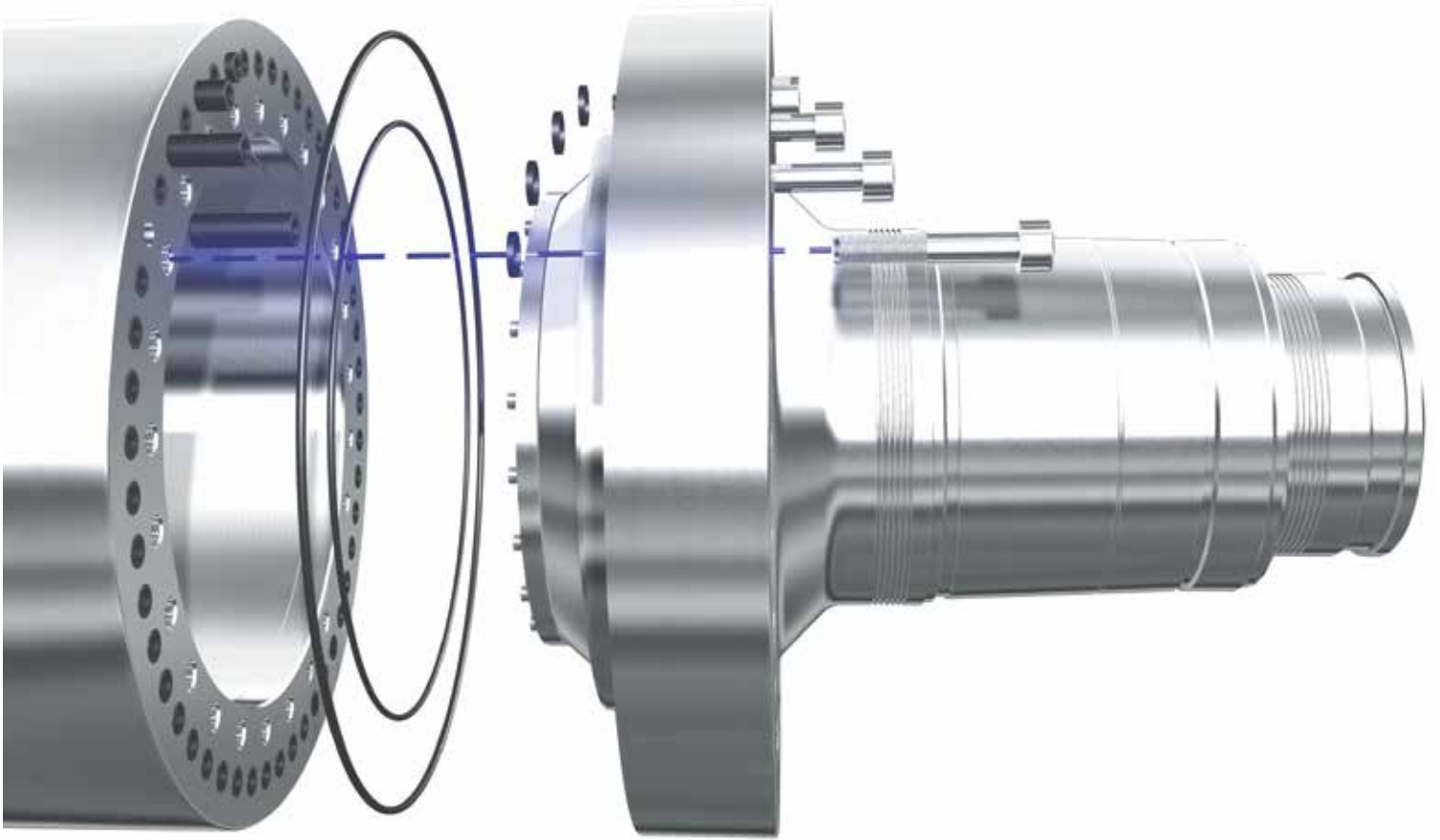
Speziell für Kunststoff-Kalenderwalzen werden Oberflächenrauigkeiten von $<0,01 \mu\text{m}$ und Rundlaufgenauigkeiten von $< 1 \mu\text{m}$ erreicht.

BEARBEITUNGSKAPAZITÄTEN:

- Normalauslastung bei ca. 1.500 t fertig bearbeiteten Werkstücken pro Monat

FERTIGUNGSMASSE:

- Ballenlänge bis 13 m
- Fertigdurchmesser bis 1,7 m
- Fertiggewicht bis 130 t



KONSTRUKTION

WALZEN IRLE verfügt über eine eigene Konstruktionsabteilung (Berechnungen u.a. nach FEM).

Neben der Zeichnungs- und Auftragsunterlagenerstellung werden folgende Gebiete mit abgedeckt:

- laufende technische Unterstützung des Kunden betreffend unserer Produkte
- Ausarbeitung der technischen Dokumentationen zu unseren Produkten
- Forschung und Entwicklung, insbesondere im Bereich beheizter Kalandrierwalzen in Zusammenarbeit mit dem metallurgischen Labor
- Patentüberwachung

Technische Beratung und Konstruktionsunterstützung:

- technische Unterstützung des Vertriebs
- Bauteilauslegung gemäß Kundenforderung
- Bauteiltragfähigkeits- und Dauerfestigkeitsanalysen
- Optimierungen der Bauteile nach Kundenwunsch



QUALITÄTSSTELLE

Der Herstellungsprozess von Gussprodukten unterliegt einer Vielzahl von Einflussfaktoren, deren Wechselwirkung über die Qualität entscheidet.

Zur Qualitätssicherung des Produktionsprozesses gehören permanente Werkstoffkontrollen durch Prüfung der chemischen Zusammensetzungen mittels Spektrometer, Verbrennungsanalyse von Kohlenstoff und Schwefel und die Gasanalysen von Sauerstoff- und Stickstoffgehalten sowie die Prüfung der mechanischen Eigenschaften und die Metallographie zur Überprüfung der korrekten Ausbildung des Mikrogefüges unserer definierten Werkstoffe.

Neben der hohen fachlichen Qualifikation unserer Mitarbeiter versetzt uns das umfassende Verständnis der Werkstoffanforderungen unserer Kunden in die Lage, kundenspezifische Neu- und Weiterentwicklungen zu realisieren.

Die bestehenden Management-Systeme nach ISO 9001:2015 Qualitätsmanagement, ISO 14001:2015 Umweltmanagement und ISO 50001:2018 Energiemanagement werden bei der WALZEN IRLE GmbH angewandt, kontinuierlich angepasst und regelmäßig gepflegt.

PRODUKTÜBERSICHT

WALZEN FÜR WARMBAND UND GROBBLECH

Die Hauptabnehmer für Flachstahlerzeugnisse sind Bau-, Anlagen-/Maschinenbau-, Behälterbau-, Hausgeräte-, Schiffsbau-, Schienenfahrzeug-, Nutzfahrzeug- und Automobilindustrie. Letztere stellen die höchsten Anforderungen an Materialeigenschaften und Oberflächengüten der Stahlbleche und -bänder.

Wir produzieren Arbeitswalzen, Stützwalzen und Stauchwalzen für Schmalband-, Mittelband-, Warmbreitband und Grobblechwalzwerke.

WALZEN FÜR DIE HERSTELLUNG VON LANGPRODUKTEN

IRLE Walzen für die Stahlindustrie werden nach modernsten metallurgischen und arbeitstechnischen Richtlinien unter der Leitung von erfahrenen Ingenieuren hergestellt.

Mit WALZEN IRLE Profilwalzen werden Langprodukte wie Walzdraht, Stäbe, Betonstahl, Profile und Schienen hergestellt. Wir liefern Profilwalzen für Feinprofilstraßen, Mittelprofilstraßen, große Profilstraßen Rohrwalzwerke, Drahtstraßen und Stabstahlstraßen.



PRODUKTÜBERSICHT

WALZEN FÜR DIE PAPIERINDUSTRIE

Seit 1884 haben wir gezielt und kontinuierlich unser mittlerweile weltweit führendes Know-how im Bereich Standardwalzen und Thermowalzen für Softkalender, Glättwerke, Superkalender und Multi-Nip-Kalender weiterentwickelt.

Ausdruck unserer intensiven Bemühungen, unsere Kunden im Papiermaschinenbau und Partner in der Papierindustrie nachhaltig zu unterstützen, sind 20 Patente und Innovationen, die wir im Bereich Papierkalenderwalzen entwickelt haben.

Wir verfügen über Walzenkonzepte für das gesamte Produktionsspektrum der Papierindustrie grafische Papiere, Kartonpapiere und Verpackungspapier, Tissue-Papiere sowie Spezialpapiere.

WALZEN FÜR DIE GUMMI- UND KUNSTSTOFFINDUSTRIE

Kalenderwalzen sind ein zentraler Erfolgsfaktor für die profitable Kunststoff-/Gummiproduktion. Der Produktionserfolg und letztlich die Marktfähigkeit der Produkte Kunststoff/Gummi hängen von fehlerfreien Walzenoberflächen mit geeigneten Temperatur-, Form- und Rundlaufeigenschaften unter Betriebsbedingungen ab.

Wir liefern Walzen für Brecherwalzwerke (Riffelwalzen), Refinerwalzwerke, Mischwalzwerke, Streichmaschinen und „Reverse Roll Coater“, Dichtungsplattenkalender, Gummikalender, Kunststoffkalender und Schmelzkalender.

WALZENSERVICE

WALZEN IRLE konzentriert sich vorrangig auf den Walzenservice für Kalenderwalzen, die in der Papier- und Kunststoffindustrie im Einsatz sind. Durch langjährige Erfahrung kennen wir das Verschleißverhalten von Kalenderwalzen und die Reparatur- und Optimierungsmöglichkeiten sehr genau. Die Leistungsfähigkeit und die Produktivität bestehender Anlagen können wir durch Walzenmodernisierungen messbar optimieren.



PRODUKTÜBERSICHT

WALZEN FÜR DIE LEBENSMITTELINDUSTRIE

Die industrielle Produktion von Lebensmitteln, insbesondere durch Walzprozesse wie Quetschen, Mahlen, Reiben oder Flockieren, stellen besondere Anforderungen an die verwendeten Walzen. Wir liefern Walzen für: Ölmühlen, Müllerei- / Getreidemühlen, Brecher, Flockierer, Mischer, Kakaomühlen, und Kaffemühlen.

Unsere geschützte Spezialwerkstoffe für die Lebensmittelindustrie sind ORT®, OCC®, OCE® und OCR®.

KOLBEN FÜR HYDRAULISCHE PRESSEN

Wir stellen Kolben für hydraulische Pressen aller namenhaften Hersteller in allen Größen und in verschiedenen Ausführungen her. Die Kolben werden sowohl hohl als auch massiv gefertigt, auf Wunsch mit Längs- oder Querbohrungen und mit sonstigen gewünschten Bearbeitungsschritten bis zur einbaufertigen Ausführung versehen.

Für besondere Zwecke werden auch Kolben aus Sphäroguss und anwendungsbezogenem Verbundguss hergestellt.

VERSCHLEISSFESTER FORMGUSS

Verschleißfester Formguss von WALZEN IRLE kommt in Industriebereichen zum Einsatz, in denen Verschleiß eine kostenintensive Rolle spielt. Wir beliefern Unternehmen in folgenden Bereichen Maschinenbau, Ziegelindustrie, Recyclingindustrie, Grobkeramikindustrie, Kies- und Sandgewinnung, Baustoffindustrie und Fördertechnik. Allen Anwendungen ist eine wesentliche Eigenschaft gemein: hohe Verschleißbeanspruchung. Hier sind Werkzeuge und Komponenten gefordert, die unter extremer Beanspruchung möglichst verschleißfest sind.



Möchten Sie mehr über die Produkte von WALZEN IRLE erfahren?

Detaillierte Informationen finden Sie in unseren Prospekten im Downloadbereich unserer Website: www.walzenirle.com/downloads/

IRLE DEUZ GmbH
Holding Company
www.irle-group.com

WALZEN IRLE GmbH
www.walzenirle.com

SIWACO GmbH
www.siwaco.com

IRLE KAY JAY ROLLS Pvt. Ltd.
www.ikjrolls.com

WALZEN IRLE GmbH
Hüttenweg 5 · 57250 Netphen · Germany

Telefon +49 (0)2737 / 504-0
Fax +49 (0)2737 / 504-111
E-mail information@walzenirle.com
Web www.walzenirle.com



Ein Unternehmen der
IRLE GRUPPE